

## Lectura 42

### *La buena fama (I)*

Novela de Juan Valera (1842 – 1905)

<https://www.cervantesvirtual.com/obra-visor/la-buena-fama--0/html/>

En la populosa capital de un reino que me sería difícil señalar hoy en el ...  
mapa, vivía, hará ya lo menos seis o siete siglos, una honrada viuda, tan ...  
hidalga como pobre, y agobiadísima, si no por lo avanzado de su edad, ...  
por desengaños, enfermedades y otras desventuras. Su difunto esposo ...  
había sido caballero tan cabal, que los de su época pudieron mirarse en él ...  
como en limpio espejo y tomarle por norma, dechado y cifra de las ...  
caballerescas excelencias, ya que, sobre ser gentil, elegante, discreto y ágil, ...  
descollaba en bizarrías y arrestos. Había recorrido muchas tierras remotas ...  
buscando aventuras entre pueblos de diverso sentir y pensar de los que el ...  
suyo tenía. Y en sus altas empresas militares, con frecuencia felices, había ...  
alcanzado envidiable gloria y garbeado además no cortos provechos. ...

Deslució, no obstante, tan buenas condiciones y prendas tan raras la ...  
inclinación irresistible de este caballero al lujo, a los banquetes, a las daifas ...  
y bagazas y, lo que es peor, a los dados y a otros juegos de azar y envite. ...

Dio esto lamentable ocasión a su prematura y desastrada muerte, a los dos ...  
años de su boda, consumida su hacienda y derrochado el dote de su mujer, ...  
a quien dejó encinta y en la mayor miseria y abandono ../.. ...

Repase atentamente la lectura; después, escriba a la derecha cuántas ...  
veces aparece la letra d (de) en cada línea y súmelas. ...

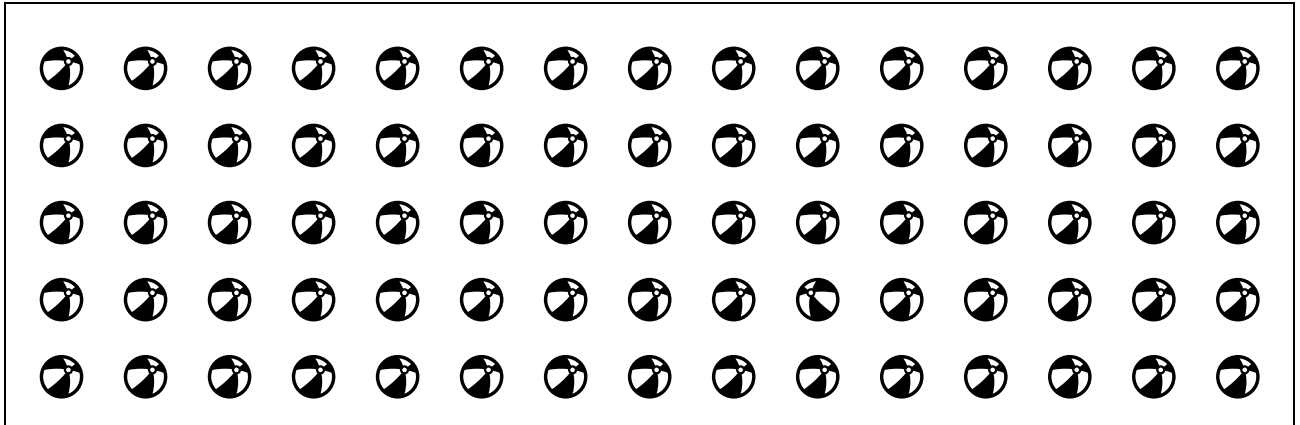
1. Subraye en cada fila (de izquierda a derecha) la palabra contraria (antónima) a la escrita con mayúsculas.

ILUSIÓN	Espacio	Desánimo	Veloz	Altitud	Aspecto
PRINCIPIO	Silla	Puerto	Grandeza	Tazón	Fin
MISERIA	Dinero	Techo	Fortuna	Grande	Altavoz
BENEFICIO	Pequeño	Agudo	Espejo	Perjuicio	Rotura
TALENTO	Siervo	Moneda	Ignorancia	Tren	Ingenio
PROBLEMA	Trozo	Solución	Pestaña	Saber	Números
LUMINOSO	Bombilla	Cabeza	Lógico	Oscuro	Agudo
COMPLEJO	Sencillo	Avión	Propiedad	Solidez	Rápido
DIVISIÓN	Noche	Planeta	Domingo	Raíz	Unión
LIGERO	Nido	Ejemplo	Pesado	Título	Fuente
INSÓLITO	Habitual	Soledad	Cocina	Germen	Gracia

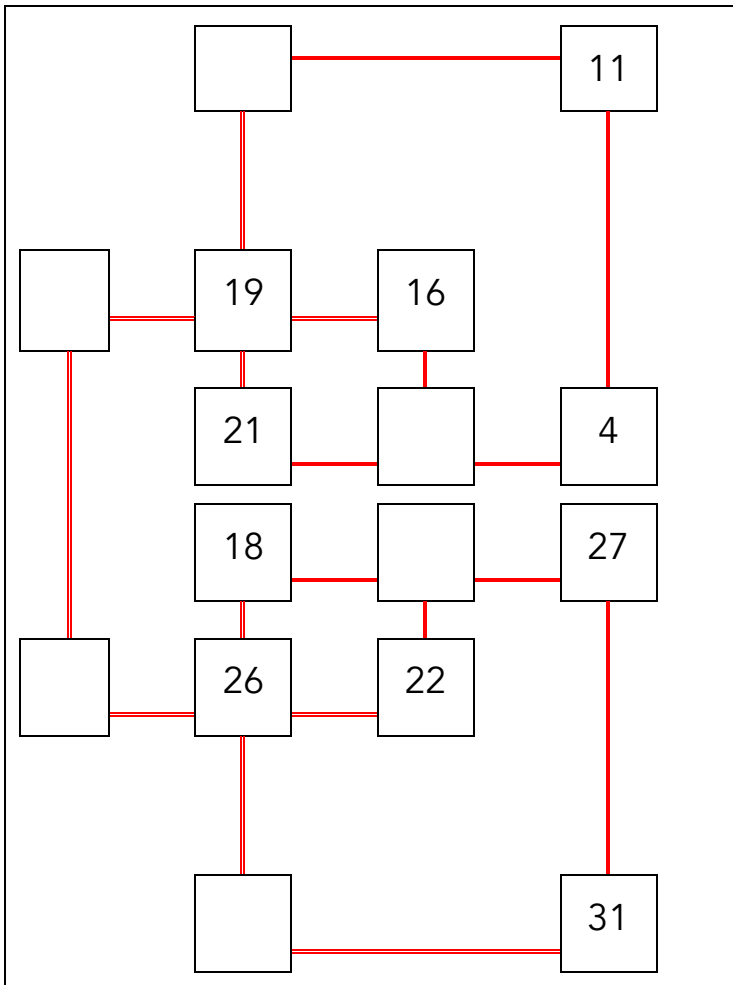
2. Añada el número que falta en cada columna para que se cumpla el resultado.

80	78	76	74	72	105	70	68
--	--	+	+	+	+	+	+
79	77	_____	75	73	71	_____	67
+	+	+	--	+	--	--	+
66	_____	64	62	_____	58	56	_____
+	--	--	+	--	--	+	--
57	55	53	_____	51	49	47	45
--	+	--	+	--	+	+	--
_____	38	36	34	32	_____	28	26
=	=	=	=	=	=	=	=
101	91	122	137	109	99	114	98

3. Descubra la pelota diferente a las demás.



4. Sitúe los números 8, 10, 20, 30, 40 y 50 en los espacios vacíos de modo que las esquinas de los 3 cuadros grandes y de los 2 pequeños sumen siempre 86.



5. Escriba nombres de alimentos con 5 letras que comiencen por la letra indicada.

A	_____
B	_____
C	_____
F	_____
H	_____
J	_____
L	_____
M	_____
P	_____
Q	_____
S	_____
T	_____
Y	_____

6. Sustituya cada número por la letra correspondiente y descubra una frase y el nombre de su autor.

1 P	2 A	3 N	4 E	5 R	6 L	7 K
8 C	9 S	10 H	11 J	12 Q	13 U	
14 B	15 M	16 I	17 Y	18 V	19 O	20 D

1	2	5	2	18	16	2	11	2	5	6	4	11	19	9
3	19	10	2	17	15	4	11	19	5	3	2	18	4	
		12	13	4	13	3	6	16	14	5	19			
4	15	16	6	17	20	16	8	7	16	3	9	19	3	

7. ¿Qué palabra es?

Comienza por B:

Objeto pequeño y de poco valor. \_\_\_\_\_

8. Coloree el camino que une la almohada con la cama.

