

Lectura 11

La hipótesis de la abuela

<https://envejeceractivos.com/la-hipotesis-de-la-abuela/>

La hipótesis de la abuela explica el papel de la menopausia en la especie humana. Se trata de un proceso que afecta en exclusiva a las hembras Homo Sapiens. No hay nada similar en el resto de los mamíferos; en la naturaleza, cuando ya no se es fértil, sobreviene la muerte.

La vejez no se da en ningún ámbito distinto al humano. El entorno natural es un medio muy hostil para la vida. De un modo u otro, el animal muere apenas pierde el vigor. Pero en las hembras humanas no es así. El cese de las reglas anuncia el fin de la etapa fértil y nada más.

Y es que vivir mucho solo es posible en un ambiente de protección, como el creado por el ser humano. Esa es la razón por la cual los animales de compañía envejecen junto a nosotros. Los demás seres vivos mueren antes de poder saber qué es la longevidad.

La meta de la evolución no es sino la transmisión de la vida a través de los genes. El mejor modo de que una mujer perpetúe los suyos es apoyando a sus hijas en la crianza de los nietos. Gracias a las abuelas, los niños tienen más posibilidades de subsistir y, con ello, de reproducirse. Y así lo señalan las investigaciones realizadas al respecto.

Repase atentamente la lectura; después, escriba a la derecha cuántas veces aparece la letra y (y griega) en cada línea y súmelas.

1. Escriba ordenada cada una de las frases inferiores.

Internet. Wikipedia colaborativa es una en enciclopedia

corriente que río es continuidad. una agua fluye con un de

son animales existen. Los más que elefantes los terrestres grandes

El millones de aproximadamente formó sol 4.600 se años. hace

2. Descubra el valor asignado a cada letra según la suma de todas ellas.

$A + A + A + E = 16$	$E + E + E + A = 8$
$B + B + B + E = 13$	$A + B + C + D = 14$
$C + C + C + E = 10$	$B + C + D + E = 10$
$D + D + D + E = 7$	$C + D + E + A = 11$
$A = \underline{\quad}; \quad B = \underline{\quad}; \quad C = \underline{\quad}; \quad D = \underline{\quad}; \quad E = \underline{\quad}.$	

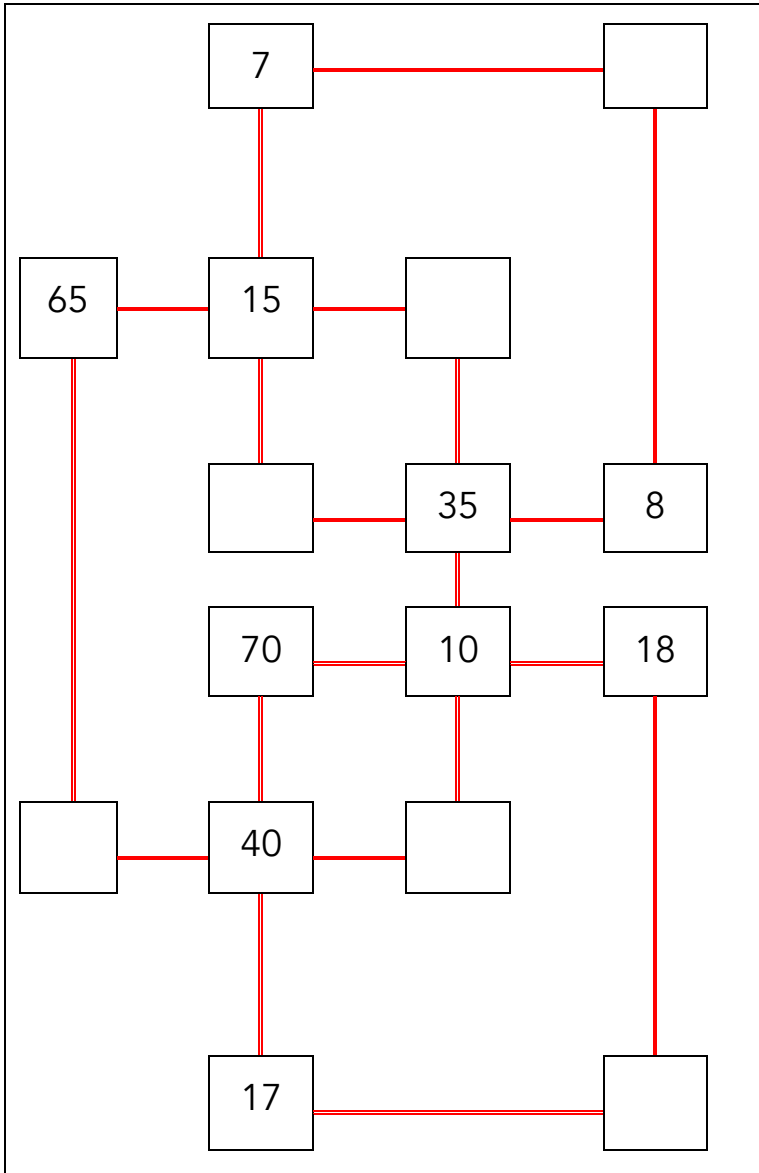
3. Escriba debajo qué tienen en común todos los elementos excepto uno.

Maíz	Limón	Sol	Narciso	Queso
Girasol	Retama	Plátano	Margarita	Melón
Pimiento	Cúrcuma	Piña	Plata	Oro
<hr style="border: 1px solid red;"/>				

4. Para pensar.

¿Qué día fue ayer si cuatro días antes de pasado mañana fue martes 27 de febrero? _____

5. Sitúe los n.ºs. 5, 20, 25, 30, 50 y 60 en los espacios vacíos de modo que las esquinas de los 3 cuadros grandes y los 2 pequeños sumen siempre 125 (más de una solución).



6. Subraye las palabras que no contengan las letras N, L, P, S, D ni H.

- | | | |
|-----|-----|-----|
| Sol | Pan | Hoy |
| Cal | Bar | Lío |
| Luz | Sal | Dar |
| Paz | Olé | Mío |
| Sur | Ley | Mal |
| Oca | Asa | Can |
| Vid | Don | Tan |
| Mes | Sed | Reo |
| Que | Fin | Pez |
| Zas | Tío | Gel |
| Son | Loa | Vía |
| Con | Rio | Fue |
| Oro | Pie | Ras |
| Val | Dos | Mil |
| Más | Gen | Rey |

7. Escriba palabras relacionadas con el término de cada columna.

<u>ENERGÍAS</u>	<u>ASTROS</u>	<u>AGUAS</u>	<u>TERRITORIOS</u>
_____	_____	_____	_____
_____	_____	_____	_____
_____	_____	_____	_____
_____	_____	_____	_____

8. Señale las parejas de cifras que suman 345.

<u>171</u>	<u>175</u>	<u>169</u>	<u>176</u>	<u>167</u>	<u>158</u>	<u>162</u>	<u>178</u>
	<u>179</u>	<u>153</u>	<u>163</u>	<u>182</u>	<u>178</u>	<u>178</u>	<u>163</u>
<u>159</u>	<u>186</u>	<u>173</u>	<u>162</u>	<u>180</u>	<u>165</u>	<u>152</u>	<u>183</u>
	<u>178</u>	<u>157</u>	<u>181</u>	<u>164</u>	<u>181</u>	<u>162</u>	<u>174</u>
<u>160</u>	<u>195</u>	<u>164</u>	<u>271</u>	<u>177</u>	<u>168</u>	<u>180</u>	<u>155</u>

9. Descubra la manzana diferente al resto.

