

Lectura 13_s

Un irlandés enamorado de España

Se llama Ian Gibson. Nació en Dublín (Irlanda) el 21 de abril de 1939. Él 2
estaba destinado a trabajar en la empresa de su padre. Pero soñaba con 5
salir de otros horizontes. Un día encontró en una librería el Romancero 3
gitano, de García Lorca. Fue el inicio de un cambio de rumbo en su vida. 1

En 1957 visita Madrid por primera vez en un curso de verano. Tiene 18 2
años. No sabe nada de España, ni quien es Franco. Ve un país de 5
silencios y dudas. No hay respuesta a sus preguntas. Hay miedo a 8
hablar; las paredes oyen, le dicen. Pero le conquistan el trato de la 3
gente, la hospitalidad y la comida. 1

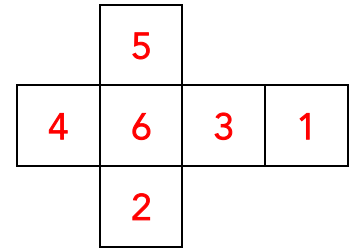
Finaliza los estudios en Dublín y se marcha a Londres como profesor de 6
Literatura. Vuelve a Granada en busca de información sobre el poeta 2
para su tesis doctoral. En 1971 publica dos libros sobre su muerte, que 7
se prohíben en España hasta 1979. 3

Deja la docencia y se vuelca en la escritura. Tras vender la casa para 4
poder subsistir, regresa a España con su mujer y dos hijos. En 1984 8
adopta la nacionalidad española. Y aquí sigue, viviendo en una tierra de 2
la que dice: "Es un país que podía ser una maravilla y es una locura". Sin 5
duda, ama a España. 1

Repase atentamente la lectura; después, escriba a la derecha cuántas 68
veces aparece la letra s (ese) en cada línea y súmelas.

1. Escriba los números de cada cuadro siguiendo las indicaciones.

La suma de los números de dos caras opuestas en un dado es siempre 7. De este modo, el 6 se opone al 1, el 2 al 5 y el 4 al 3. Siguiendo esta norma, rellene los cuadros de la derecha con los números adecuados. Hay más de una solución.



2. Observe la equivalencia entre flechas y letras y escriba a la derecha las palabras que resultan.

↑	←	↘	↖	↗	→	←	=	<u>P</u>	<u>R</u>	<u>E</u>	<u>S</u>	<u>I</u>	<u>A</u>	<u>R</u>
→	↗	←	→	↑	↘	↖	=	<u>A</u>	<u>T</u>	<u>R</u>	<u>A</u>	<u>P</u>	<u>E</u>	<u>S</u>
←	↘	↑	→	←	↗	→	=	<u>R</u>	<u>E</u>	<u>P</u>	<u>A</u>	<u>R</u>	<u>T</u>	<u>A</u>
→	↑	←	↘	↗	→	←	=	<u>A</u>	<u>P</u>	<u>R</u>	<u>E</u>	<u>T</u>	<u>A</u>	<u>R</u>
↑	→	←	↗	↘	←	→	=	<u>P</u>	<u>A</u>	<u>R</u>	<u>T</u>	<u>E</u>	<u>R</u>	<u>A</u>
←	→	↖	↗	←	↘	→	=	<u>R</u>	<u>A</u>	<u>S</u>	<u>T</u>	<u>R</u>	<u>E</u>	<u>A</u>

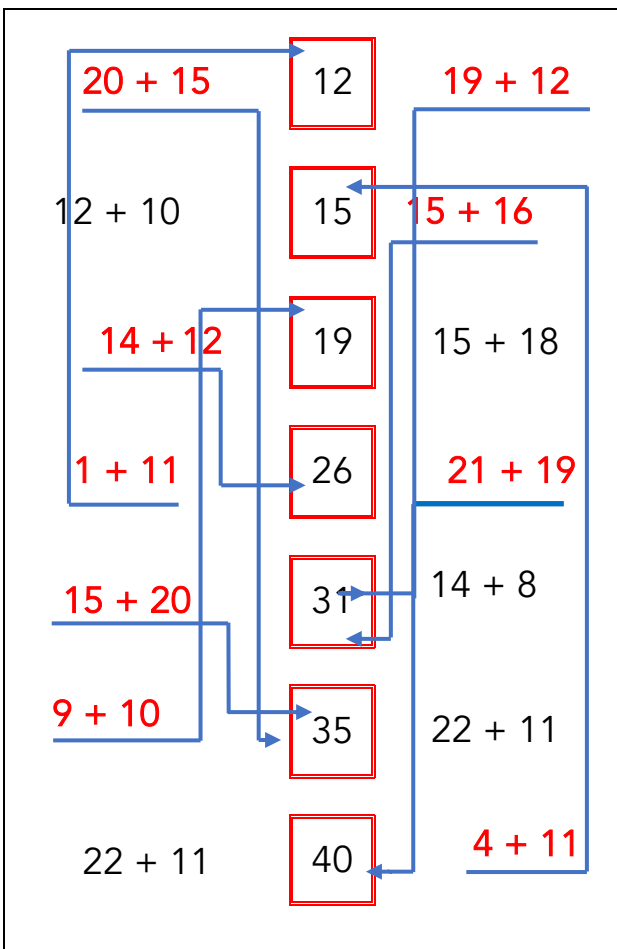
3. Complete los números que faltan averiguando la secuencia lógica que los relaciona en cada fila (de izquierda a derecha).

350	360	<u>370</u>	380	390	400	<u>410</u>	420	430	440	<u>450</u>	460
<u>351</u>	352	353	354	<u>355</u>	356	357	358	<u>359</u>	360	361	<u>362</u>
353	<u>356</u>	359	362	365	<u>368</u>	<u>371</u>	374	377	<u>380</u>	383	386
355	360	<u>365</u>	370	<u>375</u>	380	385	<u>390</u>	395	400	<u>405</u>	410
357	<u>355</u>	353	351	349	<u>347</u>	345	343	341	<u>339</u>	<u>337</u>	335
<u>354</u>	350	346	<u>342</u>	338	334	<u>330</u>	326	322	318	314	<u>310</u>

4. Forme una palabra con las letras del abecedario que no aparecen en el cuadro inferior. GoI



5. Enlace los números de los cuadros con las sumas de igual resultado.



6. Escriba palabras relacionadas con un bebé; por ejemplo, biberón.

<u>Pañales</u>	<u>Babero</u>
<u>Cuna</u>	<u>Chupete</u>
<u>Leche</u>	<u>Sonajero</u>
<u>Llanto</u>	<u>Papilla</u>
<u>Cochecito</u>	<u>Sonrisa</u>
<u>Esponja</u>	<u>Nana</u>
<u>Niñera</u>	<u>Juguetes</u>
<u>Sueño</u>	<u>Hipo</u>
<u>Pis</u>	<u>Caca</u>
<u>Crema</u>	<u>Colonia</u>

7. ¿Cuál es el resultado de multiplicar A por B y restarle C? 160

A = 12; B = 15; C = 20. $12 \times 15 = 180$; $180 - 20 = 160$.

8. Complete las siguientes analogías.

Ciudad es a aldea como grande es a pequeño.

Abuelo es a abuela como nieto es a nieta.

Invierno es a frío como verano es a calor.

Mes es a año como día es a semana.

Primero es a segundo como antes es a después.

Pan es a comer como agua es a beber.

Llanto es tristeza como risa es a alegría.

Pintor es a cuadro como escritor es a libro.

Reloj es a tiempo como termómetro es a temperatura.

9. Señale la figura diferente al modelo de la izquierda en cada fila.

<table border="1"> <tr><td>A</td><td>B</td></tr> <tr><td>c</td><td>d</td></tr> </table>	A	B	c	d	1ª	<table border="1"> <tr><td>A</td><td>B</td></tr> <tr><td>c</td><td>d</td></tr> </table>	A	B	c	d	<table border="1"> <tr><td>A</td><td>B</td></tr> <tr><td>c</td><td>d</td></tr> </table>	A	B	c	d	<table border="1"> <tr><td>A</td><td>B</td></tr> <tr><td>c</td><td>d</td></tr> </table>	A	B	c	d	<table border="1"> <tr><td>A</td><td>B</td></tr> <tr><td>c</td><td>d</td></tr> </table>	A	B	c	d	<table border="1"> <tr><td>A</td><td>B</td></tr> <tr><td>C</td><td>d</td></tr> </table>	A	B	C	d																			
A	B																																																
c	d																																																
A	B																																																
c	d																																																
A	B																																																
c	d																																																
A	B																																																
c	d																																																
A	B																																																
c	d																																																
A	B																																																
C	d																																																
<table border="1"> <tr><td>1</td><td>2</td></tr> <tr><td>3</td><td>*</td></tr> </table>	1	2	3	*	2ª	<table border="1"> <tr><td>1</td><td>2</td></tr> <tr><td>3</td><td>*</td></tr> </table>	1	2	3	*	<table border="1"> <tr><td>1</td><td>2</td></tr> <tr><td>3</td><td>*</td></tr> </table>	1	2	3	*	<table border="1"> <tr><td>1</td><td>2</td></tr> <tr><td>3</td><td>*</td></tr> </table>	1	2	3	*	<table border="1"> <tr><td>1</td><td>2</td></tr> <tr><td>2</td><td>*</td></tr> </table>	1	2	2	*	<table border="1"> <tr><td>1</td><td>2</td></tr> <tr><td>3</td><td>*</td></tr> </table>	1	2	3	*	<table border="1"> <tr><td>1</td><td>2</td></tr> <tr><td>3</td><td>*</td></tr> </table>	1	2	3	*	<table border="1"> <tr><td>1</td><td>2</td></tr> <tr><td>3</td><td>*</td></tr> </table>	1	2	3	*									
1	2																																																
3	*																																																
1	2																																																
3	*																																																
1	2																																																
3	*																																																
1	2																																																
3	*																																																
1	2																																																
2	*																																																
1	2																																																
3	*																																																
1	2																																																
3	*																																																
1	2																																																
3	*																																																
<table border="1"> <tr><td>+</td><td>-</td><td>+</td></tr> <tr><td>-</td><td>+</td><td>-</td></tr> </table>	+	-	+	-	+	-	3ª	<table border="1"> <tr><td>+</td><td>-</td><td>+</td></tr> <tr><td>-</td><td>+</td><td>-</td></tr> </table>	+	-	+	-	+	-	<table border="1"> <tr><td>+</td><td>-</td><td>+</td></tr> <tr><td>-</td><td>-</td><td>-</td></tr> </table>	+	-	+	-	-	-	<table border="1"> <tr><td>+</td><td>-</td><td>+</td></tr> <tr><td>-</td><td>+</td><td>-</td></tr> </table>	+	-	+	-	+	-	<table border="1"> <tr><td>+</td><td>-</td><td>+</td></tr> <tr><td>-</td><td>+</td><td>-</td></tr> </table>	+	-	+	-	+	-	<table border="1"> <tr><td>+</td><td>-</td><td>+</td></tr> <tr><td>-</td><td>+</td><td>-</td></tr> </table>	+	-	+	-	+	-	<table border="1"> <tr><td>+</td><td>-</td><td>+</td></tr> <tr><td>-</td><td>+</td><td>-</td></tr> </table>	+	-	+	-	+	-
+	-	+																																															
-	+	-																																															
+	-	+																																															
-	+	-																																															
+	-	+																																															
-	-	-																																															
+	-	+																																															
-	+	-																																															
+	-	+																																															
-	+	-																																															
+	-	+																																															
-	+	-																																															
+	-	+																																															
-	+	-																																															
	4ª																																																
<table border="1"> <tr><td>x</td><td>x</td></tr> <tr><td>x</td><td>x</td></tr> </table>	x	x	x	x	5ª	<table border="1"> <tr><td>x</td><td>x</td></tr> <tr><td>x</td><td>x</td></tr> </table>	x	x	x	x	<table border="1"> <tr><td>x</td><td>x</td></tr> <tr><td>x</td><td>x</td></tr> </table>	x	x	x	x	<table border="1"> <tr><td>x</td><td>x</td></tr> <tr><td>x</td><td>x</td></tr> </table>	x	x	x	x	<table border="1"> <tr><td>x</td><td>x</td></tr> <tr><td>x</td><td>x</td></tr> </table>	x	x	x	x	<table border="1"> <tr><td>x</td><td>x</td></tr> <tr><td>x</td><td>x</td></tr> </table>	x	x	x	x																			
x	x																																																
x	x																																																
x	x																																																
x	x																																																
x	x																																																
x	x																																																
x	x																																																
x	x																																																
x	x																																																
x	x																																																
x	x																																																
x	x																																																
<table border="1"> <tr><td></td><td></td></tr> <tr><td></td><td></td></tr> </table>					6ª	<table border="1"> <tr><td></td><td></td></tr> <tr><td></td><td></td></tr> </table>					<table border="1"> <tr><td></td><td></td></tr> <tr><td></td><td></td></tr> </table>					<table border="1"> <tr><td></td><td></td></tr> <tr><td></td><td></td></tr> </table>					<table border="1"> <tr><td></td><td></td></tr> <tr><td></td><td></td></tr> </table>					<table border="1"> <tr><td></td><td></td></tr> <tr><td></td><td></td></tr> </table>					<table border="1"> <tr><td></td><td></td></tr> <tr><td></td><td></td></tr> </table>																		
<table border="1"> <tr><td></td><td></td></tr> <tr><td></td><td></td></tr> </table>					7ª	<table border="1"> <tr><td></td><td></td></tr> <tr><td></td><td></td></tr> </table>					<table border="1"> <tr><td></td><td></td></tr> <tr><td></td><td></td></tr> </table>					<table border="1"> <tr><td></td><td></td></tr> <tr><td></td><td></td></tr> </table>					<table border="1"> <tr><td></td><td></td></tr> <tr><td></td><td></td></tr> </table>					<table border="1"> <tr><td></td><td></td></tr> <tr><td></td><td></td></tr> </table>																							
	8ª																																																